

RU



Руководство по ремонту

Подогреватель предпусковой дизельный
FLOW 14D 12V/24V

Производитель: ОООAUTOTERM
УлицаПалею, 72, Марупе Марупский район, LV-2167, Латвия
Гарантийныйотдел warranty@autoterm.com
Техническаяподдержка service@autoterm.com
www.autoterm.com

Содержание

1	Основные технические характеристики.....	4
2	Меры безопасности.....	5
3	Устройство и обозначение основных узлов подогревателя.....	5
4	Возможные неисправности подогревателя, их причины и методы устранения.....	5
5	Назначение, ремонт и замена составных частей подогревателя	8
5.1	<i>Назначение, демонтаж и замена свечи накаливания.....</i>	<i>9</i>
5.2	<i>Назначение, демонтаж и замена датчиков температуры и перегрева.....</i>	<i>10</i>
5.3	<i>Назначение, демонтаж и замена индикатора пламени.</i>	<i>13</i>
5.4	<i>Назначение, демонтаж и замена нагнетателя воздуха.....</i>	<i>15</i>
5.5	<i>Назначение, демонтаж и замена камеры сгорания.</i>	<i>17</i>
5.6	<i>Назначение, демонтаж и замена теплообменника.....</i>	<i>18</i>
5.7	<i>Назначение, демонтаж и замена электродвигателя с насосом.....</i>	<i>19</i>
5.8	<i>Назначение, демонтаж и замена блока управления.....</i>	<i>20</i>
5.9	<i>Назначение, демонтаж и замена пульта управления.</i>	<i>21</i>
5.10	<i>Назначение, демонтаж и замена топливного насоса.....</i>	<i>22</i>
6	Технологическое оборудование для обслуживания и ремонта.....	24

Настоящее руководство по ремонту (далее по тексту – РК) предназначено для персонала, занимающегося обслуживанием и ремонтом подогревателей предпусковых дизельных типа FLOW 14D (далее по тексту – подогреватель). В нем содержится методика определения неисправностей, а также способы определения годности узлов и деталей и необходимости их замены.

В руководстве приведены основные технические данные, описания узлов и их назначение в составе подогревателя, даны рекомендации по их обслуживанию и ремонту, приведены основные отличительные особенности моделей.

При ремонте подогревателя необходимо дополнительно использовать руководство по эксплуатации, каталог деталей и сборочных единиц.

Руководство по ремонту может не отражать незначительные конструктивные изменения, внесенные предприятием–изготовителем после подписания к печати данного РК.

Сокращения, применяемые в руководстве:

БУ – блок управления;

ПУ – пульт управления;

БНД – блок низкого давления;

ИП – индикатор пламени;

НВ – нагнетатель воздуха.

1 Основные технические характеристики.

Основные технические характеристики подогревателя показаны в таблице 1. Технические характеристики приведены с допуском $\pm 10\%$, получены при температуре 20°C и номинальном напряжении питания.

Таблица 1

Номинальное напряжение питания, В	24	12
Вид топлива	дизельное топливо по ГОСТ 305 в зависимости от температуры окружающего воздуха	
Теплоноситель	тосол, антифриз	
Теплопроизводительность, кВт:		
- на режиме <i>полный</i>	14,5	14,5
- на режиме <i>средний</i>	9,2	9,2
- на режиме <i>малый</i>	4,0	4,0
Расход топлива, л/час:		
- на режиме <i>полный</i>	1,9	1,9
- на режиме <i>средний</i>	1,2	1,2
- на режиме <i>малый</i>	0,5	0,5
Потребляемая мощность, Вт не более:		
- на режиме <i>полный</i>	113	124
- на режиме <i>средний</i>	100	95
- на режиме <i>малый</i>	76	74
- на режиме <i>остывания</i>	46	46
при запуске в течение 90 сек	155	144
Режим запуска и остановки	ручной или автоматический	
Масса, кг, не более	16	

2 Меры безопасности.

- 2.1. При ремонте следует выполнять действующие инструкции по охране труда.
- 2.2. Нарушения правил эксплуатации подогревателя могут послужить причиной пожара.
- 2.3. Рабочее место должно быть обеспечено средствами пожаротушения.
- 2.4. Использование подогревателя при незаполненной системе охлаждения категорически запрещается.
- 2.5. Запрещается дозаправка топливом при работающем подогревателе.
- 2.6. Запрещается эксплуатация подогревателя в закрытых помещениях и в помещениях с плохой вентиляцией.
- 2.7. Запрещается отключение подогревателя от электропитания до окончания цикла продувки.
- 2.8. Запрещается подсоединять и отсоединять разъемы к пульту управления и блоку управления при включенном питании.

3 Устройство и обозначение основных узлов подогревателя.

- 3.1. Устройство, основные узлы и детали, входящие в состав подогревателя, показаны в КДС (каталог деталей и сборочных единиц).
- 3.2. Схема электрических соединений подогревателя показана в руководстве по эксплуатации.

4 Возможные неисправности подогревателя, их причины и методы устранения.

Во время эксплуатации подогревателя может возникнуть неисправность. Неисправность определяется по коду неисправности на пульте управления ПУ-11М. Коды неисправностей, причины, приведшие к отказу, и методы устранения неисправности указаны в таблице 2.

Возможны и другие неисправности, которые не диагностируются блоком управления, например: потеря герметичности теплообменником (прогорание), или прогорания уплотнительных прокладок, снижение теплопроизводительности в результате нагарообразования на внутренней поверхности теплообменника, или засорение фильтра в топливном насосе. Перечисленные неисправности могут быть обнаружены визуально.

ЗАПРЕЩАЕТСЯ ЭКСПЛУАТАЦИЯ ПОДОГРЕВАТЕЛЯ ПРИ ПОТЕРЕ ТЕПЛООБМЕНИКОМ ГЕРМЕТИЧНОСТИ.

Во время эксплуатации подогревателя могут произойти отказы его отдельных элементов, замену которых можно выполнять без снятия нагревателя с автомобиля (например: замена блока управления, помпы, свечи, пульта управления, топливного насоса).

Таблица 2

Код неисправности	Описание неисправности	Причина неисправности	Рекомендуемые методы устранения неисправности
01	Перегрев	Датчик перегрева или датчик температуры выдаёт температуру выше 102°C.	Проверить полностью жидкостный контур на наличие воздушных пробок. Проверить помпу (пункт 5.7). Проверить датчики (пункт 5.2)
02	Опознан возможный перегрев.	Скорость роста температуры, слишком большая	
03	Неисправность датчика перегрева	Короткое замыкание, обрыв, неисправность блока управления	Проверить соединительные провода, разъём. Проверить датчик (пункт 5.2).
04	Неисправность датчика температуры		
05	Неисправность индикатора пламени	Короткое замыкание на корпус или обрыв. Неисправность блока управления.	Проверить индикатор пламени (пункт 5.3).
06	Неисправность встроенного датчика температуры	Вышел из строя датчик температуры (находится в блоке управления)	Заменить блок управления (пункт 5.10)
09	Неисправность свечи накаливания	Короткое замыкание, обрыв.	Проверить свечу накаливания, (пункт 5.1)
10	Неисправность нагнетателя воздуха — тугое вращение	Повышенное трение в подшипниках или задевание крыльчатки за улитку.	Проверить нагнетатель воздуха (пункт 5.4).
27	Неисправность нагнетателя воздуха — двигатель не вращается	Окисление контактов в колодке. Заклинил по причине разрушения подшипника или ротора. Попадание посторонних предметов и т. п.	
28	Неисправность нагнетателя воздуха — двигатель вращается с постоянной скоростью	Неисправность платы управления электродвигателя или блока управления.	

Таблица 2

Код неисправности	Описание неисправности	Причина неисправности	Рекомендуемые методы устранения неисправности
12	Отключение, повышенное напряжение (выше 16В/30В)	Неисправен регулятор напряжения.	Проверить клеммы на аккумуляторной батарее и подводящую электропроводку. Проверить аккумуляторную батарею, при необходимости зарядить или заменить.
15	Отключение, пониженное напряжение (ниже 10,5В/20В)	Неисправна аккумуляторная батарея.	Проверить работу регулятора напряжения автомобиля.
13	Попытки запуска исчерпаны. Розжиг не состоялся (2 раза).	Нет топлива	Проверить наличие топлива. Проверить топливный насос. Проверить воздухозаборник и выхлопную трубу. Проверить свечу накаливания (пункт 5.1). Проверить камеру сгорания (пункт 5.5).
		Недостаточное количество подаваемого топлива	
		Засорен газоотводящий трубопровод или воздухозаборник.	
		Недостаточный разогрев свечи, неисправность блока управления.	
		Засорено отв. Ø 1,5 мм в свечном штуцере камеры сгорания.	
14	Неисправность помпы	Обрыв или короткое замыкание.	Проверить провода и колодку. Проверить помпу (пункт 5.7) .
16	Индикатор пламени недостаточно остыл	За время продувки недостаточно охлаждён подогреватель.	Проверить воздухозаборник и выхлопную трубу. Проверить индикатор пламени
17	Неисправность топливного насоса	Короткое замыкание или обрыв в электропроводке топливного насоса.	Проверить электропроводку топливного насоса на короткое замыкание и обрыв. Проверить провода, идущие на датчик перегрева, на целостность изоляции.
20	Нет связи между пультом управления и нагревателем	Короткое замыкание или обрыв в электропроводке.	Проверить соединительные провода, разъем.
29	Превышено допустимое количество срывов пламени во время работы		Проверить количество и подачу топлива. Проверить систему подвода воздуха для сгорания и газоотводящий трубопровод. Если подогреватель запускается, то проверить топливный насос и при необходимости заменить.
78	Зафиксирован срыв пламени во время работы		Проверить воздухозаборник, газоотводящий трубопровод и подачу топлива, устранить неисправности, при необходимости заменить топливный насос и индикатор пламени.

5 Назначение, ремонт и замена составных частей подогревателя

Составные части нагревателя показаны в каталоге деталей и сборочных единиц (КДС). Для замены и проверки годности составных частей нагревателя необходимо частично разобрать нагреватель. **Частичная разборка нагревателя допускается и на автомобиле, если при этом есть доступ к демонтажу блока управления.**

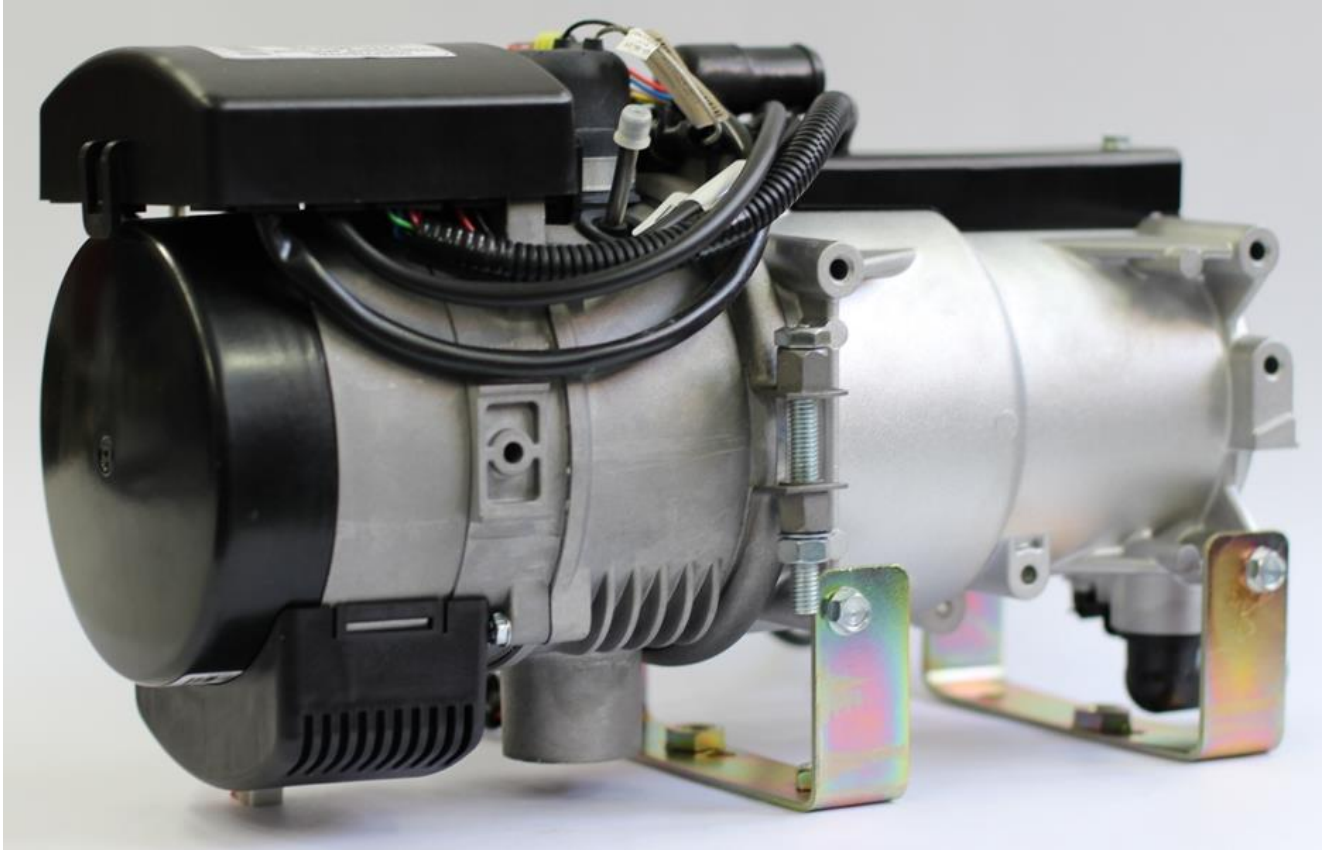


Рис.1 – Блок нагревателя (вид сверху)

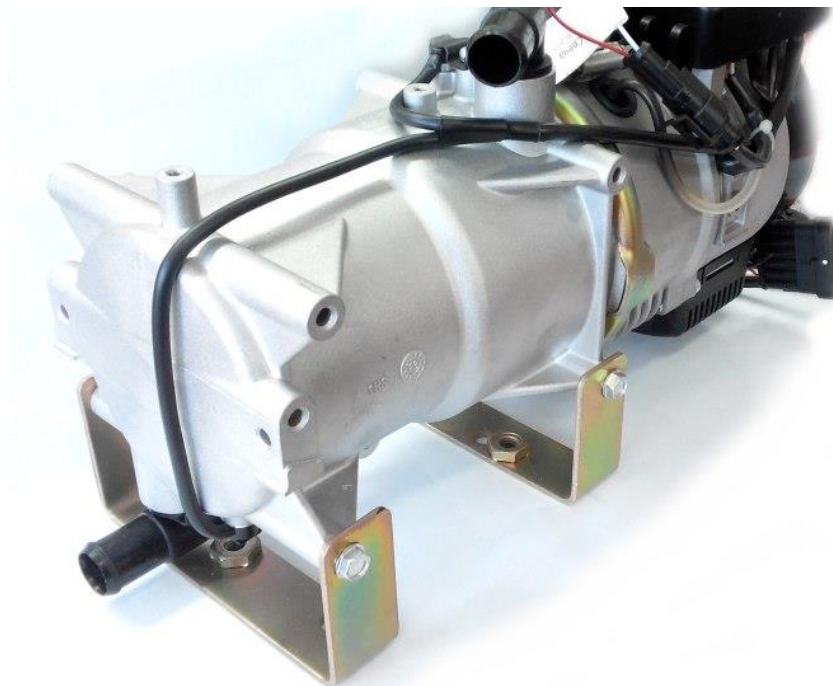


Рис.1а – Блок нагревателя (вид сбоку, без крышки датчиков)

5.1 Назначение, демонтаж и замена свечи накаливания.

Свеча накаливания (рис.2) обеспечивает воспламенение газо-воздушной смеси во время запуска подогревателя. Проверку работоспособности и замену свечи производить следующим образом:

- перекрыть поступление топлива к подогревателю (отсоединить топливную магистраль от нагревателя и поместить в емкость);
- разъединить свечной разъем;
- ослабить хомут и снять резиновый колпачок со свечи;
- вывернуть свечу;
- подключить свечной разъем и включить подогреватель. Обратите внимание, как накаливается свеча, она должна калиться примерно до середины нагревательного элемента начиная с конца. Если элемент калится с середины или от конца и до основания, то свеча неисправна

Если свеча калится слабо, то проверьте блок управления. Замените БУ на заведомо исправный. Если после замены подогреватель будет работоспособен, то снятый БУ считается неработоспособным.

Если свеча не калится, то проверьте её работоспособность. Для этого разъедините свечной разъем и подключите свечу к источнику постоянного тока с напряжением 9 или 18В (в зависимости от свечи) и через 30 сек замерить потребляемый ток. Обратите внимание, как накаливается свеча.

Потребляемый ток должен быть в пределах от 5,2 до 6,78А (для **9В**) и от 2,5 до 3,4 (для **18В**). Время испытания – не более 90 сек. Время между включениями – не менее 180 сек.

Если свеча не отвечает какому-либо из перечисленных выше требований, то её необходимо заменить. При замене свечи монтаж производится в обратной последовательности.

При замене свечи необходимо заменить свечную шайбу (рис.2).

Если свеча исправна, проверьте провода и контакты проводов в свечном разъеме. Если контакты чистые, следует заменить свечу и повторить запуск. Если с новой свечой подогреватель не работает, то замените БУ на заведомо исправный и повторить запуск. Если после замены БУ подогреватель будет работоспособен, то снятый БУ считается неработоспособным.



Рис.2 - Свеча

5.2 Назначение, демонтаж и замена датчиков температуры и перегрева.

Датчик температуры и датчик перегрева объединены в сборку датчиков (рис.3). Датчики служат для контроля температуры нагреваемой жидкости и контроля температуры нагрева теплообменника.

Датчик температуры и датчик перегрева идентичны друг другу и представляют собой микросхему, вмонтированную в металлический корпус.



Рис.3 – Сборка датчиков.

Подогреватели, выпускавшиеся до 05.2016 имеют расположение датчиков согласно рис.1а и рис.4.

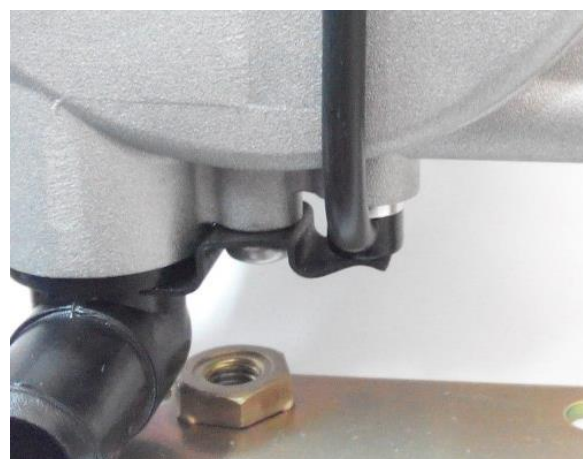


Рис.4 – Расположение датчиков.

В мае 2016 было произведено изменение, датчик перегрева перенесен с нижней на верхнюю часть корпуса. В нижней части корпуса, в старое посадочное место, установлена заглушка (рис.4а).

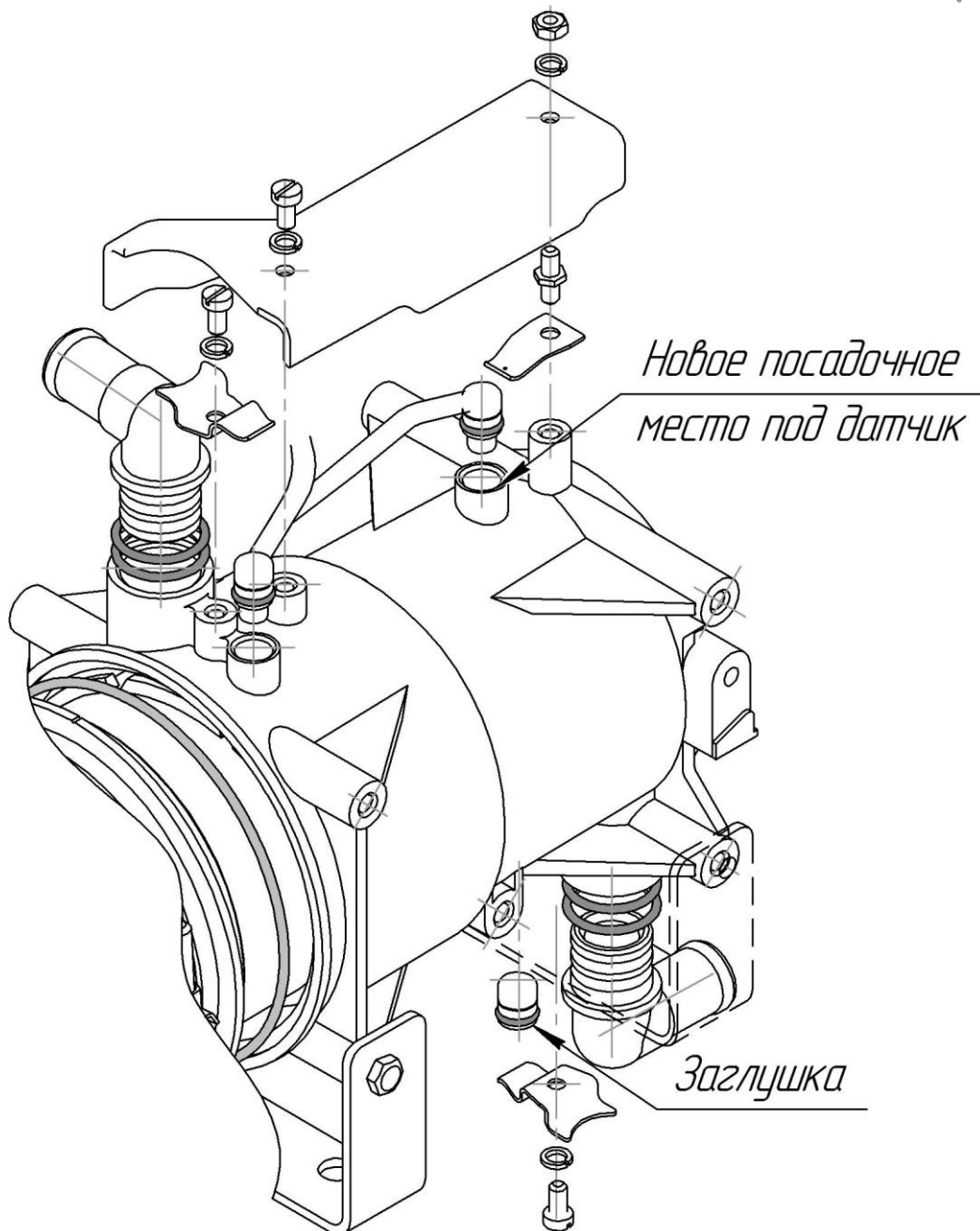


Рис.4а – Расположение датчиков.

В зависимости от показаний датчиков температуры, блок управления прекращает работу подогревателя при достижении определенных условий:

- температура, показываемая любым датчиком температуры выше 102°C;
- скорость роста температуры слишком большая (больше 10° в сек);

Если в возникновении ошибок виноват датчик, а не качество охлаждающей жидкости или помпа, то датчики необходимо проверить.

Для проверки работоспособности датчика необходимо частично разобрать нагреватель. Снять крышку блока управления и проверить напряжение, выдаваемое датчиками. Выходное напряжение при температуре 0°C составляет 2,73В. Напряжение увеличивается с ростом температуры. При повышении температуры на 1°C выходное напряжение увеличится на одну сотую вольта.

Измерения лучше всего производить при остывшей охлаждающей жидкости (её температура должна быть примерно равна температуре в помещении)

Сравните температуру, отображаемую датчиками и фактическую температуру жидкости. При коротком замыкании или если показания какого-либо из датчиков не соответствуют фактической температуре жидкости, то датчик считается неисправным и подлежит замене.

Демонтаж и замена датчика осуществляется следующим образом:

- перекрыть поступление топлива к подогревателю;
- отключить подогреватель от питания;
- слить охлаждающую жидкость из системы автомобиля*;
- отогнуть защелки и снять крышку с блока управления;
- отсоединить контакты проводов от разъемов, предварительно ослабив винты;
- отвернуть винты крепления крышки датчиков;
- отвернуть винт, снять прижим с одного датчика, извлечь его из корпуса нагревателя и заменить на новый, повторить со вторым датчиком.

При замене сборки датчиков монтаж производится в обратной последовательности, при этом присоединение контакта с проводом, имеющим черную метку (или черный провод), устанавливать в гнездо разъема с меткой в виде черной точки над гнездом разъема. После установки датчика необходимо залить тосол и удалить воздух из жидкостного контура, руководствуясь предписаниями завода-изготовителя автомобиля.

* - При замене сборки датчиков, если невозможно слить жидкость, допускается пережать трубопроводы струбцинами и заткнуть колодец датчика пальцем.

Внимание: при таком методе замены датчика необходимо убедиться, что двигатель автомобиля выключен и температура жидкости не более 40°C

5.3 Назначение, демонтаж и замена индикатора пламени.

Индикатор пламени (рис.5) служит для определения наличия пламени в камере сгорания. Он представляет собой трубку с вмонтированной термопарой с двумя выводами.



Рис.5 – Индикатор пламени

Проверку индикатора пламени проводить при обнаружении неисправности 05, 16 таблица 2.

Если ошибка появляется при включении подогревателя, то необходимо выполнить следующие действия:

- перекрыть поступление топлива к подогревателю;
- отключить подогреватель от питания (разъединить основной разъем);
- отогнуть защелки и снять крышку с блока управления;
- отсоединить контакты проводов индикатора пламени от разъема, предварительно ослабив винты в разъеме;

Проверить сопротивление. ИП должен показать короткое замыкание или сопротивление не более 5 Ом. Если ИП показывает обрыв, то он неисправен и подлежит замене.

Проверить канал ИП блока управления. Вместо ИП установить перемычку (рис.5а). Подключить питание. Если при запуске подогревателя не возникает код неисправности ИП, то БУ исправен. Выключите Подогреватель и уберите перемычку.

Для дальнейшей диагностики необходимо разобрать нагреватель. Для этого:

- отвернуть винты крепления нагнетателя воздуха к переходнику (если невозможно снять нагнетатель воздуха, то слейте охлаждающую жидкость и снимите нагреватель с транспортного средства);
- отвернуть гайку, крепящую ИП к переходнику и извлечь ИП.

Проверить сопротивление изоляции между выводами и корпусом индикатора. Сопротивление должно быть не менее 100 МОм при напряжении 100В. Окружающая температура при замере сопротивления должна быть от 15 до 35°C, относительная влажность не более 80%. Если сопротивление изоляции не соответствует данному требованию, то ИП необходимо заменить.

Если ошибка появляется во время работы подогревателя, то, возможно, в спая термопары ИП есть трещина (обрыв) или перепутана полярность его подключения. Выявить неисправность можно двумя методами:

- 1) Извлекъ ИП из корпуса теплообменника (рис.6), подсоединить его контакты к мультиметру (к контактам измерения температуры) и нагреть, например, зажигалкой. Должен наблюдаться плавный рост температуры. Если температура изменяется скачками или её значение станет начальным, то ИП поврежден. При этом, после охлаждения обрыв может исчезнуть.
- 2) Извлекъ ИП из корпуса теплообменника, измерить напряжение, вырабатываемое ИП при нагреве. Величина напряжения при температуре корпуса ИП +100°С (температура кипящей воды) должна быть около 3 милливольт. На выводе, помеченном красной трубкой, должно быть напряжение положительной полярности относительно вывода, помеченного черной трубкой.

В случае обрыва ИП считается неисправным и подлежит замене.

Во избежание ошибки при оценке работоспособности индикатора пламени необходимо провести его замену на исправный индикатор. Если с новым индикатором причина неисправности подогревателя будет устранена, то снятый индикатор считается неработоспособным.

При замене индикатора пламени монтаж производится в обратной последовательности.

В случае не устранения неисправности ИП проверьте полярность его подключения (провод с черной меткой соединен с контактом разъема БУ, помеченным черной точкой, рис. 6а). Возможно, была допущена ошибка при установке меток на проводах ИП. Для проверки правильности установки метки на проводе проверьте контакты магнитом. Контакт провода с черной меткой должен магнититься.

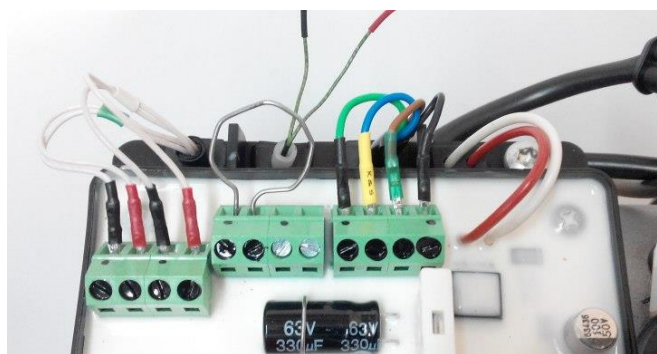


Рис. 6 – Перемычка

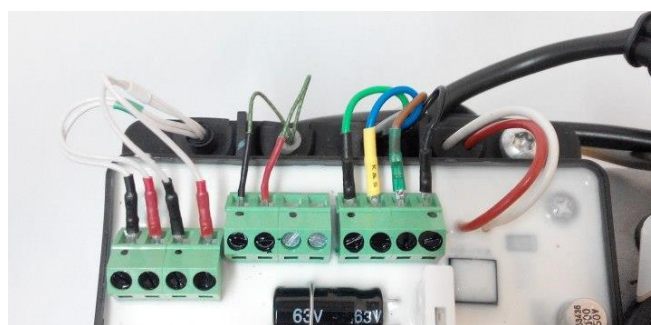


Рис. 6а – Подключение ИП к БУ

5.4 Назначение, демонтаж и замена нагнетателя воздуха.

Нагнетатель воздуха (рис.7) подает воздух в камеру сгорания для обеспечения горения на всех режимах. Изменение расхода воздуха, подаваемого в камеру сгорания, происходит за счет изменения скорости вращения крыльчатки в нагнетателе воздуха. Скорость вращения крыльчатки изменяется сигналом ШИМ, подаваемым блоком управления в соответствии с программой.

Нагнетатель воздуха также производит продувку камеры сгорания перед началом и окончанием процесса горения с целью охлаждения камеры сгорания, удаления влаги и оставшегося топлива.

При выходе из строя электродвигателя или крыльчатки (определяется по шуму и малому напору воздушного потока) нагнетатель воздуха необходимо заменить.

Если нагнетатель воздуха не вращается, то необходимо проверить его на работоспособность. Кратковременно, замкните контакт синего провода на контакт черного провода как показано на рисунке 8. НВ должен начать плавно разгоняться, разъедините и НВ начнет плавно сбавлять обороты.

Демонтаж нагнетателя воздуха проводить следующим образом:

- перекрыть поступление топлива к подогревателю;
- отключить подогреватель от питания (разъединить основной разъем);
- демонтировать крышку с БУ и отсоединить контакты НВ от разъемов;
- отвернуть винты крепления БУ к нагнетателю воздуха;
- отвернуть винты крепления НВ к переходнику, отсоединить НВ от переходника.

При замене нагнетателя воздуха монтаж производится в обратной последовательности.

Внимание! необходимо полностью заменить нагнетатель воздуха на новый.

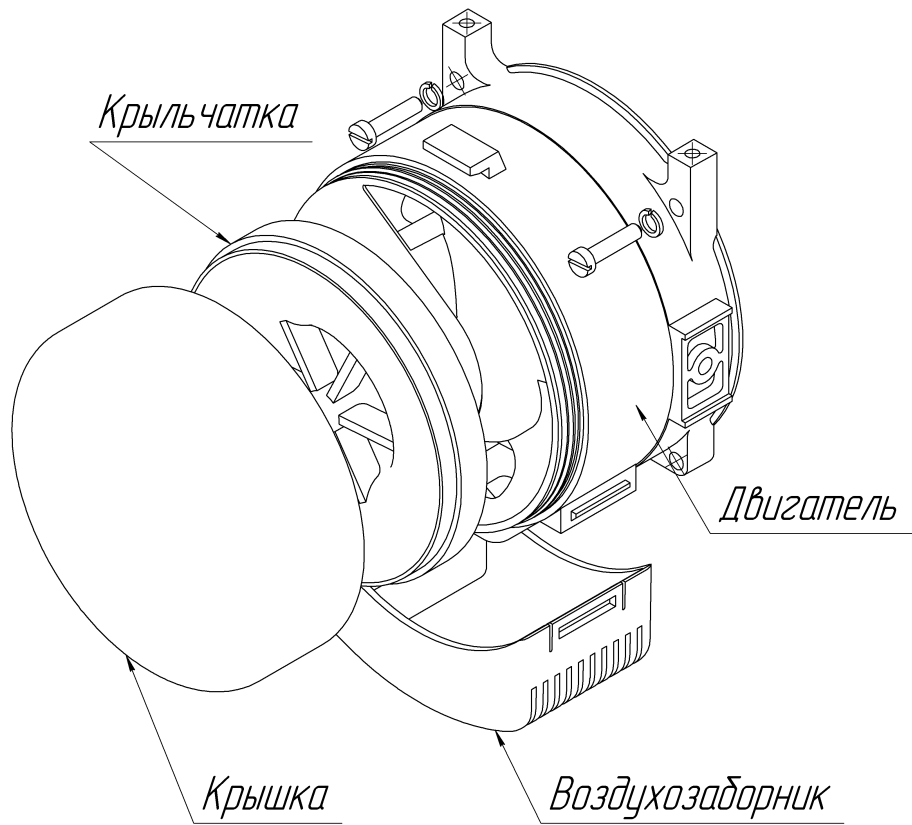


Рис.7 – Нагнетатель воздуха.

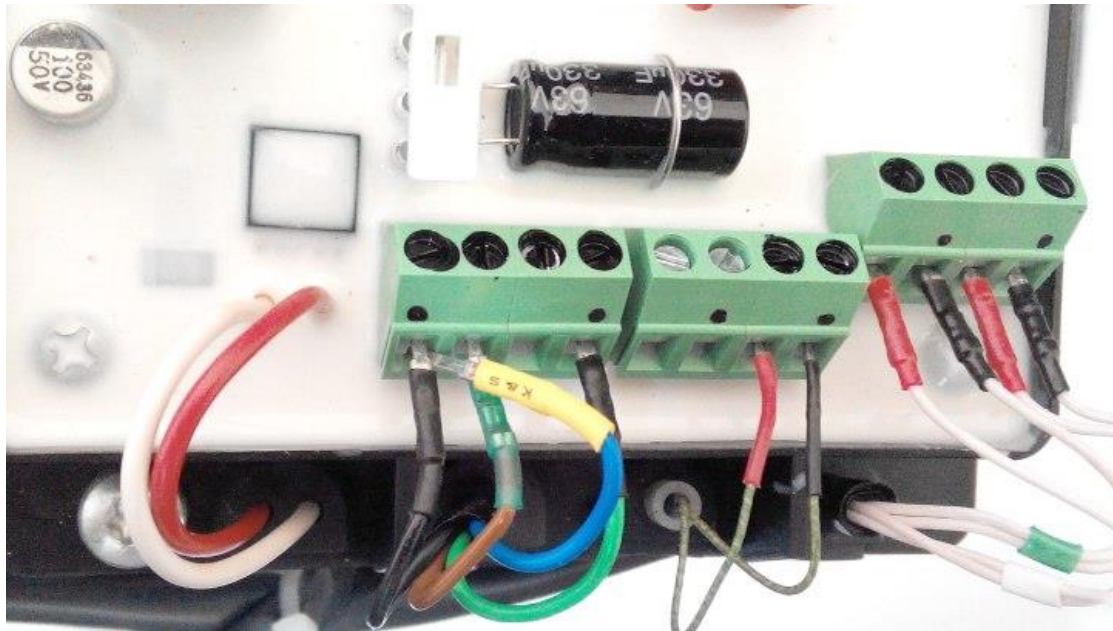


Рис.8 – Проверка работы НВ

5.5 Назначение, демонтаж и замена камеры сгорания.

Камера сгорания (рис.9) предназначена для создания и сжигания топливно-воздушной смеси. Признаком выхода камеры сгорания из строя является:

- незапуск подогревателя (при всех остальных исправных элементах подогревателя), прогорание корпуса или внутренних частей камеры;
- высокая (больше 500°C) температура выхлопных газов;
- пониженная теплопроизводительность.

Осмотрите камеру сгорания, для этого необходимо частично разобрать нагреватель следующим образом:

- перекрыть поступление топлива к подогревателю;
- отключить подогреватель от питания;
- слить охлаждающую жидкость из системы автомобиля;
- снять нагреватель с транспортного средства;
- выкрутить свечу;
- демонтировать нагнетатель воздуха;
- демонтировать индикатор пламени;
- отвернуть гайки и снять завихритель;
- отвернуть болт стягивающего хомута (рис.1) и разъединить переходник с корпусом подогревателя;

Если в процессе осмотра камеры сгорания обнаружатся сгоревшие детали, или прогорание корпуса, то камеру сгорания необходимо заменить.

При замене камеры сгорания монтаж производится в обратной последовательности, при этом необходимо заменить прокладку, устанавливаемую между камерой сгорания и переходником (см. КДС). Также необходимо осмотреть теплообменник согласно п.5.6.



Рис.9 – Камера сгорания

5.6 Назначение, демонтаж и замена теплообменника.

Теплообменник (рис.10) предназначен для передачи тепла от раскаленного газового потока, образовавшегося от сгорания топливно-воздушной смеси, к охлаждающей жидкости, циркулирующей в жидкостной рубашке нагревателя.

Неисправность, которая может возникнуть в процессе эксплуатации теплообменника - это потеря герметичности. Признаками потери теплообменником герметичности являются рычащее или взрывное горение, связанное с попаданием охлаждающей жидкости в газо-воздушный тракт.

Демонтаж теплообменника проводить следующим образом:

- перекрыть поступление топлива к подогревателю;
- отключить подогреватель от питания;
- слить охлаждающую жидкость из системы автомобиля или использовать струбцины;
- снять нагреватель с транспортного средства;
- снять крышку с блока управления и отсоединить контакты датчиков температуры;
- отвернуть болт стягивающего хомута (рис.1) и отсоединить камеру сгорания с переходником и нагнетателем воздуха от корпуса;
- извлечь из корпуса нагревателя теплообменник;
- монтаж теплообменника при замене или чистке производить в обратной последовательности, при этом необходимо осмотреть уплотнительное кольцо (см. КДС), устанавливаемое между теплообменником и корпусом. При обнаружении надрывов, царапин или нарушения геометрии – кольцо необходимо заменить.

Перед установкой теплообменника ослабьте прижим на датчиках (рис.5). При установке теплообменника необходимо правильно его ориентировать. Одно из внутренних ребер теплообменника меньшей длины чем остальные. Напротив этого ребра должен быть расположен индикатор пламени.

После установки теплообменника и затяжки хомута необходимо подтянуть прижимы на датчиках и произвести проверку герметичности жидкостного контура нагревателя.

Испытание на герметичность производить сжатым воздухом давлением 0.25 МПа (2,5кгс/см²). Испытание производить в течение 5 минут. Падение давления воздуха не допускается.



Рис.10 – Теплообменник.

5.7 Назначение, демонтаж и замена электродвигателя с насосом.

Электродвигатель с насосом (рис.11) предназначен для обеспечения циркуляции охлаждающей жидкости в системе подогрева двигателя и отопления салона автомобиля.

К неисправности помпы могут привести такие обстоятельства как:

- некачественная охлаждающая жидкость (замерзла);
- посторонние частицы в жидкостном контуре;
- короткое замыкание или обрыв в электропроводке;
- износ рабочих частей помпы;
- протекание тосола.

Внимание! при протекании тосола необходимо заменить помпу! Запрещается эксплуатация подогревателя с негерметичной помпой.

Если охлаждающая жидкость замерзла (заснежилась) внутри помпы, то помпа будет работать, но прокачать жидкость она не может. Отогрейте помпу и замените охлаждающую жидкость на более качественную.

Если в жидкостный контур попали посторонние частицы: мелкая стружка или опилки, то они могут помешать работе помпы. Явным признаком загрязнения насосной части помпы является слабая циркуляция рабочей жидкости. Что бы устранить загрязнение необходимо частично разобрать помпу.

- снять помпу с автотранспортного средства (при необходимости слить охлаждающую жидкость или использовать струбины);
- вывернуть 4 винта и снять крышку;
- почистить крышку и крыльчатку от посторонних предметов;
- установить крышку на место и проверить работу помпы.

Если помпа не запускается, то проверьте электропроводку. Если явных повреждений проводов нет, то напрямую к контактам помпы кратковременно подключите питание, соответствующее рабочему напряжению помпы. Если помпа заработала, то она исправна. Проверьте электропроводку тестером.



Рис.11 – Электродвигатель с насосом.

5.8 Назначение, демонтаж и замена блока управления.

Блок управления (рис.12) устанавливается на нагнетатель воздуха и служит для автоматического управления работой подогревателя. Он обеспечивает диагностику и контроль всех узлов подогревателя во время работы.

При определении неисправности блока управления необходимо убедиться, что все составные части предпускового подогревателя исправны, после чего проверить предохранитель. В случае его исправности произвести замену блока управления, и если подогреватель с новым блоком управления будет работоспособен, то снятый считается неработоспособным и подлежит замене.

Демонтаж блока управления подогревателя проводится следующим образом:

- отключить подогреватель от питания;
- отогнуть защелки и снять крышку с блока управления;
- разъединить все разъемы;
- отсоединить от разъемов блока управления контакты проводов датчиков, ИП и НВ;
- отвернуть винты крепления корпуса БУ, демонтировать БУ.

Монтаж блока управления проводить в обратной последовательности.

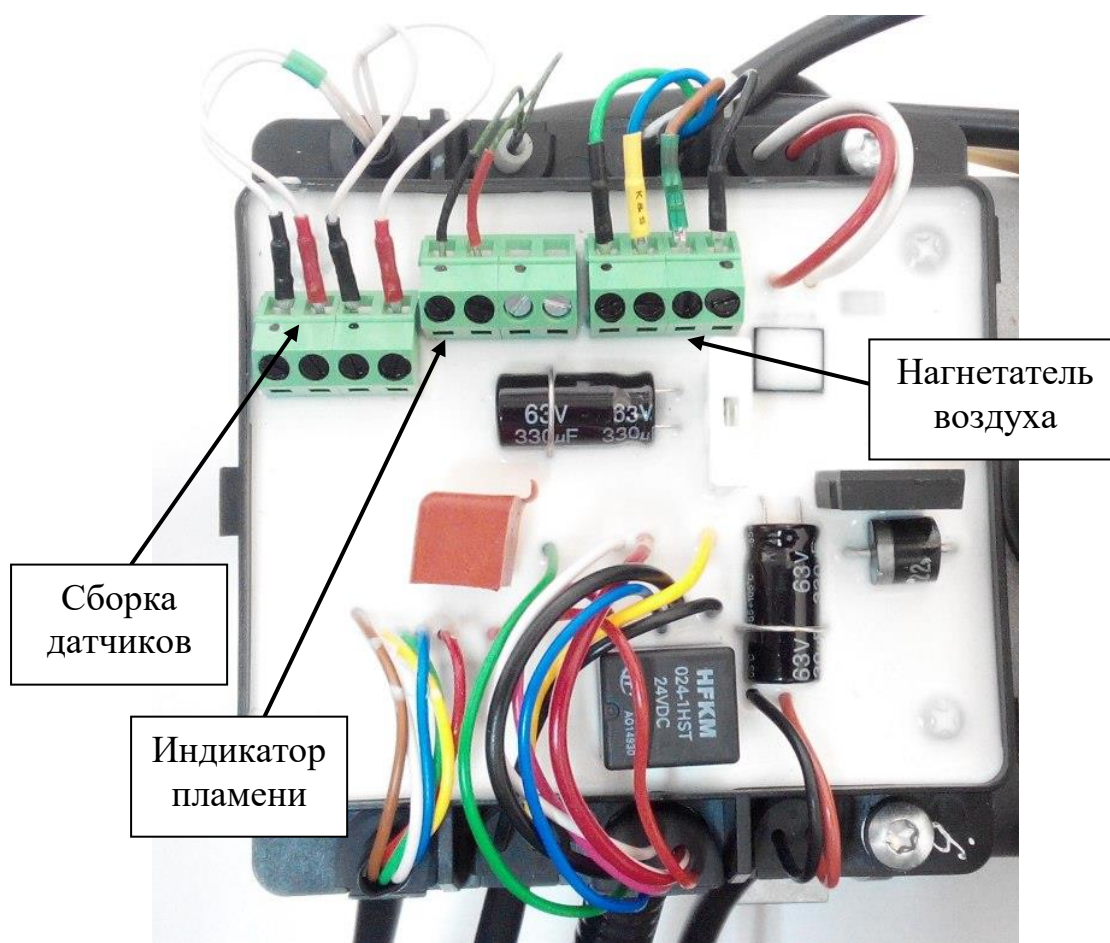


Рис.12 – Блок управления.

5.9 Назначение, демонтаж и замена пульта управления.

Пульт управления (рис.13, далее по тексту - пульт) предназначен для управление подогревателем и обеспечивает:

- запуск и останов подогревателя в ручном режиме;
- установку продолжительности работы подогревателя (3 часа или 8 часов);
- показ состояния подогревателя (работает, не работает или не работает по причине возникновения неисправности).

Во избежание ошибки при оценке работоспособности пульта управления необходимо провести проверку электрических контактов в колодках.

Если после проверки работоспособность пульта не возобновилась, то необходимо пульт заменить на исправный. Если с новым пультом причина неисправности подогревателя будет устранена, то снятый пульт считается неработоспособным и подлежит замене.

Демонтаж пульта управления проводится следующим образом:

- отсоединить разъем пульта от разъема жгута;
- демонтировать пульт из кронштейна.

При замене пульта монтаж производится в обратной последовательности. Если пульт исправен, но подогреватель не запускается - необходимо проверить проводку в жгуте и БУ.



Рис.13 – Пульт управления

5.10 Назначение, демонтаж и замена топливного насоса.

Топливный насос (рис. 11) служит для дозированной подачи топлива в камеру сгорания.

Основные параметры топливного насоса:

- номинальное напряжение питания - 12 В или 24 В;
- сопротивление катушки:
 - а) 2,5 – 3 Ом (для 12 В топливного насоса);
 - б) 14.5- 16 Ом (для 24 В топливного насоса).
- производительность ТН указана на этикетке за 100 качков.

Возможные виды неисправностей топливного насоса в составе подогревателя:

- а) во время запуска топливо не поступает к топливной трубке нагревателя и не прослушивается характерный стук в топливном насосе;
- б) топливный насос работает (слышен характерный стук), но топливо не поступает к топливной трубке нагревателя;
- в) прерывание горения во время выхода подогревателя на «тах» режим работы, т.е топливный насос не обеспечивает необходимую производительность.

Устранение возникших неисправностей и определение производительности топливного насоса проводить следующим образом:

- перед устранением возможных неисправностей необходимо проверить наличие и качество топлива в баке;
- убедиться, что электропроводка и разъемы находятся в исправном состоянии;
- убедиться, что топливный насос при включении подогревателя работает и прослушивается характерный стук от перемещения поршня внутри насоса;

Допускается снять топливный насос и встряхнуть для устранения возможного залипания поршня внутри насоса по причине длительного хранения или по причине невыполнения профилактических мероприятий согласно руководству по эксплуатации;

Для проверки работоспособности насоса, допускается напрямую к контактам насоса кратковременно (имитируя импульсы) подключить питание соответствующее рабочему напряжению насоса. Если услышите характерный стук, то топливный насос в рабочем состоянии;

- убедиться в герметичности топливопровода на всем протяжении до топливного насоса и от топливного насоса до нагревателя;
- убедиться, что фильтр чистый. Открутите входной штуцер топливного насоса и осмотрите фильтр, при необходимости промойте его бензином и продуйте сжатым воздухом;

Если все вышеперечисленные неисправности устранены, то необходимо топливный насос проверить на производительность. Производительность топливного насоса должна соответствовать указанной на этикетке $\pm 10\%$ за 100 качков. Если производительность будет меньше или больше, то топливный насос необходимо заменить.

Демонтаж и монтаж топливного насоса:

- ослабить хомуты и снять топливопроводы со штуцеров топливного насоса;
- отсоединить электропроводку от топливного насоса;
- вынуть топливный насос из хомута.

При замене топливного насоса монтаж производится в обратной последовательности.

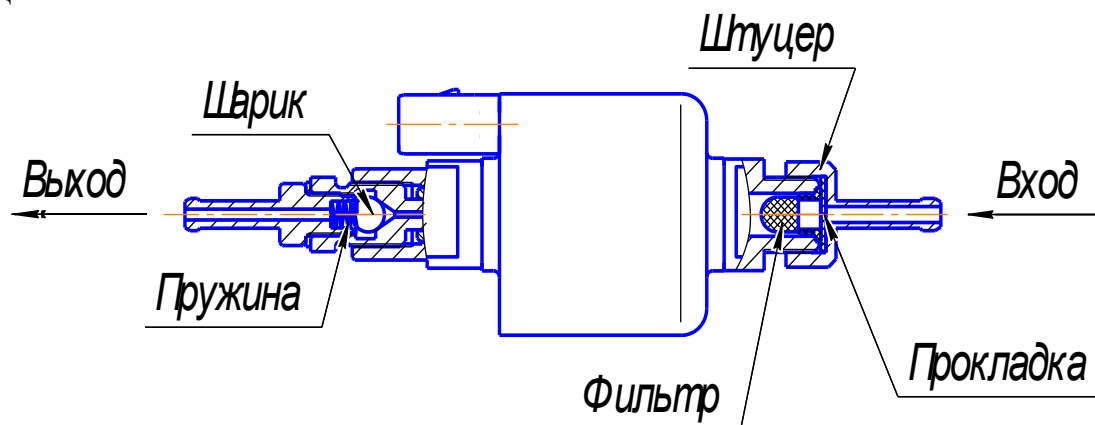


Рис. 14 - Топливный насос

6 Технологическое оборудование для обслуживания и ремонта.

6.1 Стенд проверки.

Для проведения работ по техническому обслуживанию и ремонту подогревателей допускается использовать стационарный стенд контроля, выпускаемый предприятием ООО «Autoterm».

На стенде можно провести следующие работы:

- а) тестирование подогревателя и отопителя с помощью устройства диагностики и определить неисправность;
- б) проверку работоспособности топливного насоса, нагнетателя воздуха, датчиков температуры и перегрева, индикатора пламени, свечи накаливания;
- в) проверку работоспособности подогревателя и отопителя после ремонта.

Основные характеристики и правила работы на стенде описаны в руководстве по эксплуатации на стенд ДВ 1105.000.



Рис. 13 – Стенд контроля подогревателя

Примечание. Применение данного стенда позволяет быстро и качественно производить ремонтные работы подогревателей и отопителей.

6.2 USB адаптер.

Адаптер USB предназначен для подключения жидкостных подогревателей и воздушных отопителей к персональному компьютеру. Адаптер подключается вместо пульта управления и позволяет диагностировать подогреватель при помощи спец. программы.

Более подробную информацию смотрите в руководстве по эксплуатации на USB адаптер.